

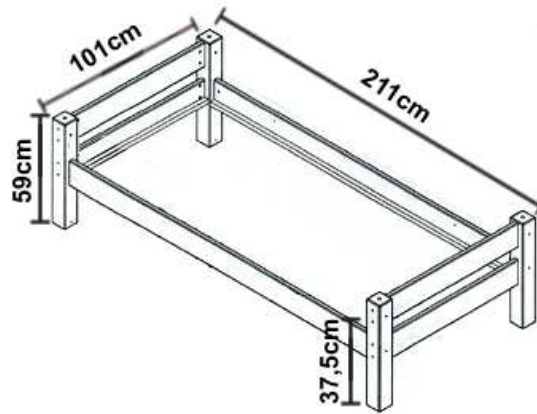
kinderbett einzel
in 4 verschiedenen farben erhältlich

im preis inbegriffen:

1x bettgestell
1x lattenrost

aussenmasse:

breite: 101cm
länge: 211cm
höhe: 59cm
höhe oberkant seitenladen 37,5cm
höhe oberkant matratze ca. 42cm
pfostenstärke 85x85mm

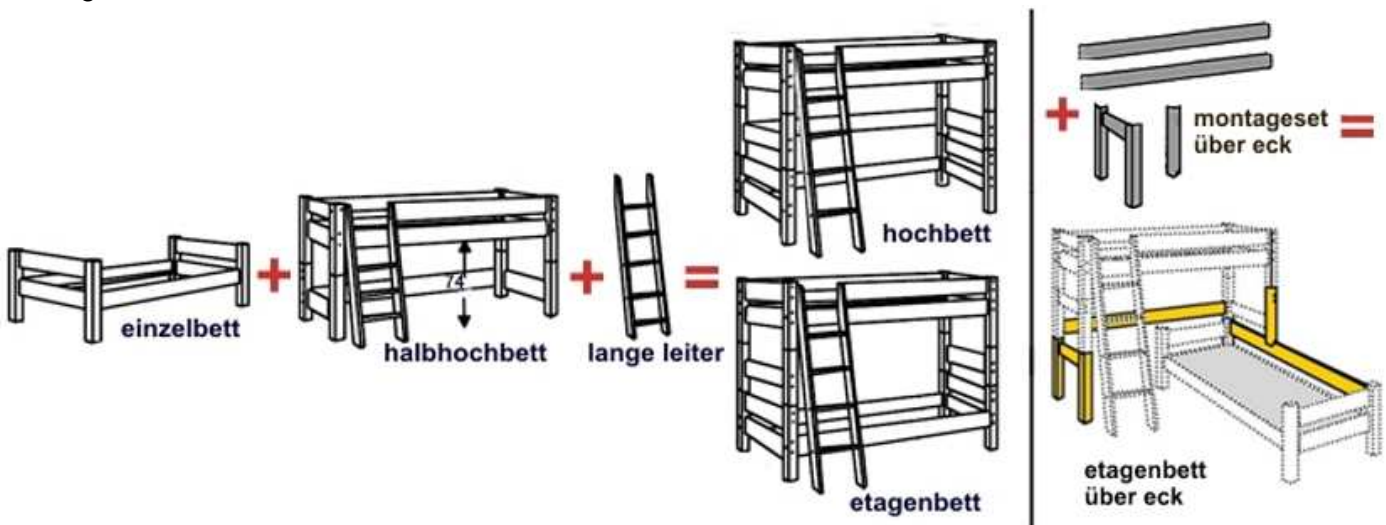


zerlegt
vom dänischen hersteller dolphin

das kinderbett kann mit einer zusätzlichen rückenleiste, wie auch mit einer absturzsicherung ausgestattet werden,



und mit weiterem zubehör verwandeln sie das halbhochbett in ein hochbett, ein etagenbett oder ein etagenbett über eck



hier finden sie verschiedenes zubehör für das kinderbett:

http://www.strazzarino.ch/g3.cms/s_page/77740/s_name/productlist/s_level/11700

materialinformationen:

das kinderbett ist aus massivem kiefernholz und erhältlich in verschiedenen ausführungen:

gelaugt/geölt, das holz wird zuerst in einem laugenbad behandelt damit sich die holzfasern an der oberfläche öffnet und so das schützende öl besser aufnehmen kann. das holz kann ganz einfach mit einem handelsüblichen möbelöl und einem weichen lappen nachgeölt werden. das erhält die schutzfunktion. die holzfarbe ist bräunlich und hellt mit der zeit etwas auf.

natur lackiert, das holz wird mit einem klaren schutzlack überzogen. eine nachbehandlung ist nicht nötig. die farbe ist honig-gelb, anfänglich sehr hell und dunkelt mit der zeit nach.

weiss lasiert**, das holz wird mit weisser farbe lasiert. die lasur dringt in das holz ein, dabei bleibt die holzstruktur deutlich sichtbar. der vorteil der lasur liegt in der giftstofffreien, wasserlöslichen grundbasis und im gegensatz zum lack splittert sie bei schlägen (z.b. beim spielen) nicht ab.

dunkelbraun lasiert, das holz wird mit dunkelbrauner farbe lasiert. die lasur dringt in das holz ein, dabei bleibt die holzstruktur deutlich sichtbar. der vorteil der lasur liegt in der giftstofffreien, wasserlöslichen grundbasis und im gegensatz zum lack splittert sie bei schlägen (z.b. beim spielen) nicht ab.

*** bei weiss lasierten oberflächen können äste sichtbar werden. harzfluss kann vorkommen, da die farben auf naturbasis hergestellt werden.*

dieser vorgang zeugt von der echtheit des naturmaterials, es ist daher kein grund zu einer beanstandung

das holz kommt aus den nordischen wäldern, wächst daher langsam und regelmässig, was sich positiv auf die materialdichte und somit auf die stabilität auswirkt.

die nachhaltig bewirtschafteten wälder sind sowohl ökologisch als auch ökonomisch ein wichtiger bestandteil der herkunftsregion. ein raubbau findet nicht statt.

extra stabile ausführung

hochwertiges produkt, in dänemark nach europäischen richtlinien nachhaltig produziert

das kinderbett wurde beim TÜV auf kindersicherheit geprüft!

dieses produkt zeichnet sich insbesondere aus durch:

- 2x2 schraubverbindungen pro querlatte
- extra dicke pfosten (8,5 x 8,5cm)
- die pfosten sind aus 3 massivholz-teilen quer zur holzwuchsrichtung zusammen geleimt. dadurch können sie sich nicht verdrehen und bleiben stabil
- sicherheitsschrauben damit die verschiedenen etagen fest miteinander verbunden sind.
- viel zubehör
- erweiterbar z.b. zum hochbett, etagenbett, etagenbett über eck,

versand:

per post oder kurier nicht möglich, die liefergebühr ist vom wohnort abhängig, eine kostentabelle finden sie unter

http://www.strazzarino.ch/g3.cms/s_page/77790/s_name/lieferservice

abholung:

in niederlenz mit einem familien-van, kleinbus, oder auch mit dem kombi;

die meisten kombi haben ca. 170cm ladelänge, das paket passt also diagonal auch in den kombi, oder längs über den umgeklappten vordersitz.

gratis lagerung bis 3 monate

paketgrößen:

1x 40x202x15cm 50kg

1x 90x23x6,5cm 7kg

fabrikneu und originalverpackt

2 jahre garantie